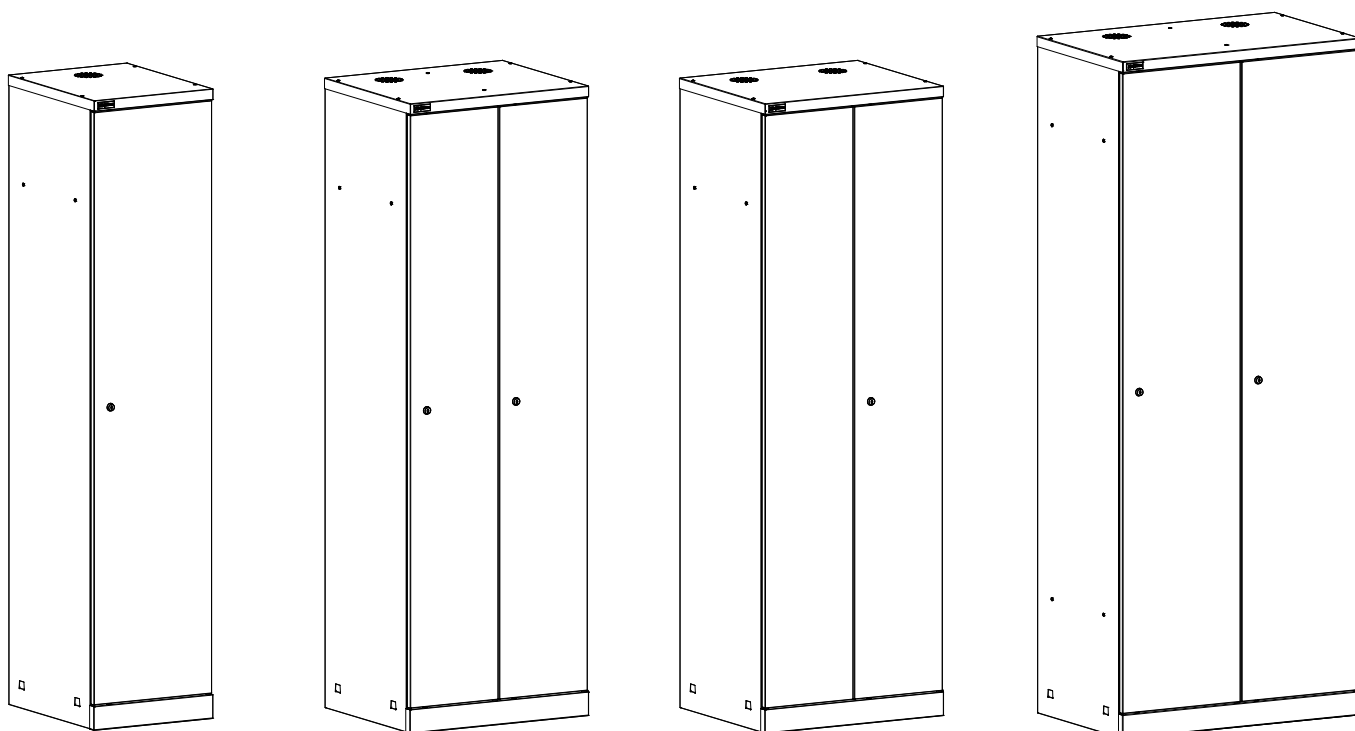


ПАСПОРТ

Шкафы гардеробные
РАЦИОНАЛ ОД-311, -411, -321, -421,
-321-О, -421-О, -321-К, -423



Дата _____ Контролёр ОТК _____ Упаковщик _____
изготовления

Санкт-Петербург

1. Общие сведения

1.1. Шкафы гардеробные РАЦИОНАЛ ОД-311, РАЦИОНАЛ ОД-321, РАЦИОНАЛ ОД-321-К, РАЦИОНАЛ ОД-321-О, РАЦИОНАЛ ОД-411, РАЦИОНАЛ ОД-421, РАЦИОНАЛ ОД-421-О, РАЦИОНАЛ ОД-423 могут использоваться в качестве индивидуальных ячеек для хранения вещей и одежды в гардеробных комнатах в бытовых и производственных помещениях, офисах, учебных заведениях, предприятиях сферы услуг и т.п.

Изделия сборно-разборные.

Шкафы изготовлены по ТУ 5615-002-310445953-2000.

1.2. Изготовитель: ООО "ДиКом".

Адрес: Россия, 196655, г. Санкт-Петербург,

Колпино, Сапёрный переулок, дом 3.







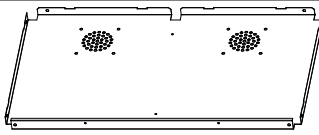
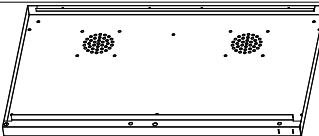
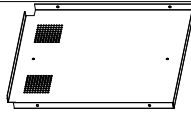
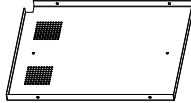
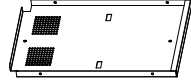
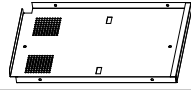
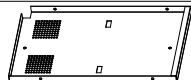
Электронный адрес: www.dikom.ru.

1.3. Предприятие-изготовитель оставляет за собой право вносить изменения в конструкцию изделия, не ухудшающие его потребительские свойства. При этом возможны изменения характеристик и комплекта поставки.

1.4. Предприятие-изготовитель не несёт ответственность за сохранность вещей в изготовленных шкафах.

2. Комплект поставки

Шкаф гардеробный РАЦИОНАЛ ОД-311, -321, -321-К, -321-О, -411, -421, -421-О, -423

№	Наименование	ОД-311/ -411	ОД-321/ -421	ОД-321-О/ -421-О	ОД-321-К	ОД-423	Изображение
А	Стенка боковая правая	1	1	1	1	1	
В	Стенка боковая левая	1	1	1	1	1	
С	Стенка задняя правая	-	1	1	1	1	
Д	Стенка задняя левая	1	1	1	1	1	
Е	Панель крепёжная	1	1	1	1	1	
Ф	Панель нижняя	1	1	1	1	1	
Г	Днище	1	1	1	1	1	
Н	Крышка	1	1	1	1	1	
Ж	Полка нижняя правая	-	-	-	-	1	
К	Полка нижняя левая	-	-	-	4	1	
Л	Полка верхняя	1	-	1	-	-	
М	Полка верхняя правая	-	1	-	1	1	
Н	Полка верхняя левая	-	1	-	-	1	

№	Наименование	ОД-311/ -411	ОД-321/ -421	ОД-321-О/ -421-О	ОД-321-К	ОД-423	Изображение
О	Перегородка малая	-	-	-	-	2	
Р	Перегородка низкая	-	1	1	1	1	
Q	Дверь правая	1	2	1	1	2	
R	Дверь левая	-	-	1	1	-	
S	Тяги в сборе	1	2	1	1	2	
T	Перекладина	1	2	2	1	2	
U	Крючок пластмассовый односторонний	2	4	4	2	4	
V	Крючок пластмассовый двусторонний	2	4	4	2	4	
X	Втулка	2	4	4	4	4	
Y	Фиксатор направляющей	4	8	4	4	8	
Z	Ось	2	4	4	4	4	
AA	Петля пластиковая	2	4	4	4	4	
AB	Замок "EURO-LOCKS"	1	2	1	1	2	
AC	Демпфер двухсторонний	-	-	2	2	-	
AD	Демпфер	2	4	2	2	4	
AG	Винт М5х10 (полупотай.)	10	16	14	28	30	
AI	Саморез 4,2х9,5	4	8	10	8	8	
AJ	Саморез 5,5х16	14	20	20	18	20	
AL	Гайка М5	10	16	14	28	30	
AN	Шильда "ДиКом"	1	1	1	1	1	
AO	Бирка для ключей	1	2	1	1	2	

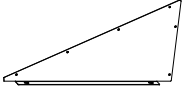
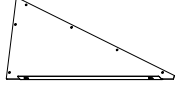

Полка нижняя РАЦИОНАЛ ОД-311, -411, -321-О, -421-О

№	Наименование	ОД-311/ -411	ОД-321-О/ -421-О	Изображение
I	Полка нижняя	1	-	
J	Полка нижняя правая	-	1	
K	Полка нижняя левая	-	1	
AG	Винт М5х10 (полупотай.)	4	6	
AL	Гайка М5	4	6	




Крышка наклонная Рационал ОД-310, -410, -320, -420

№	Наименование	Кол-во	Изображение
I	Крышка наклонная	1	
AJ	Саморез 5,5х16	4	

Рационал ОД Торцевые заглушки крышки наклонной

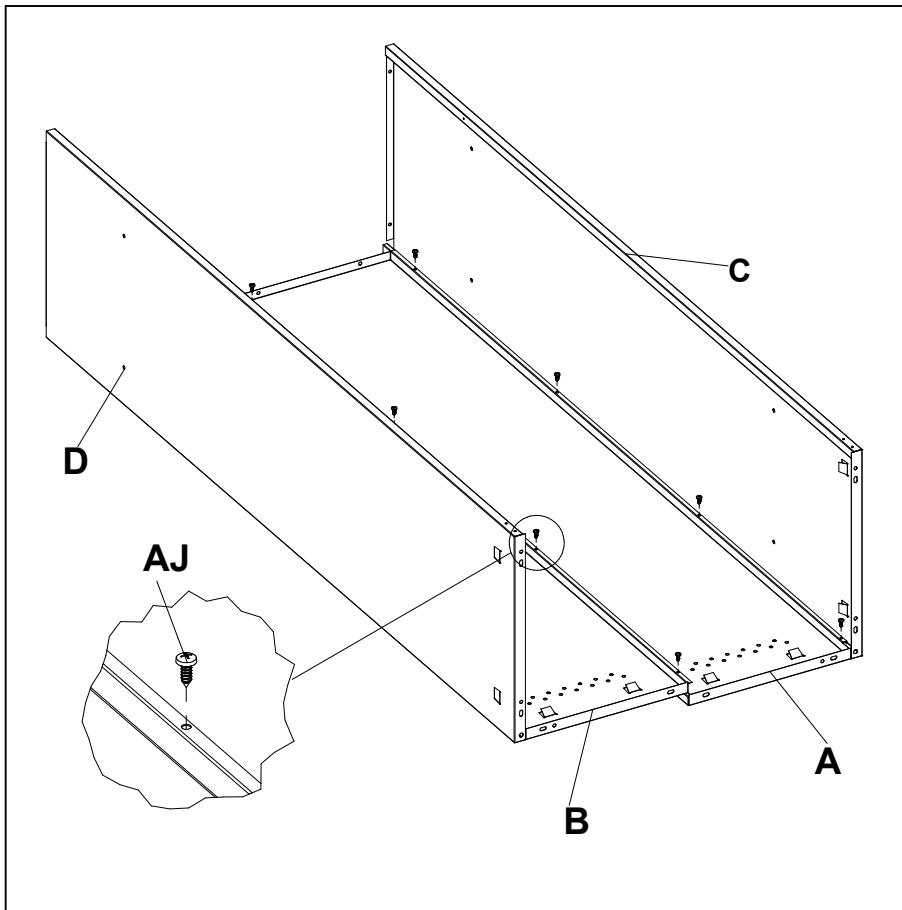
№	Наименование	Кол-во	Изображение
AE	Боковина левая	1	
AF	Боковина правая	1	
AI	Саморез 4,2х9,5	12	

Рационал ОД Разделитель секции

№	Наименование	Кол-во	Изображение
АН	Перегородка	1	
AG	Винт М5х10 (полупотай.)	4	
AL	Гайка М5	4	

3. ИНСТРУКЦИЯ ПО СБОРКЕ

3.1. Установка стенок боковых и стенок задних

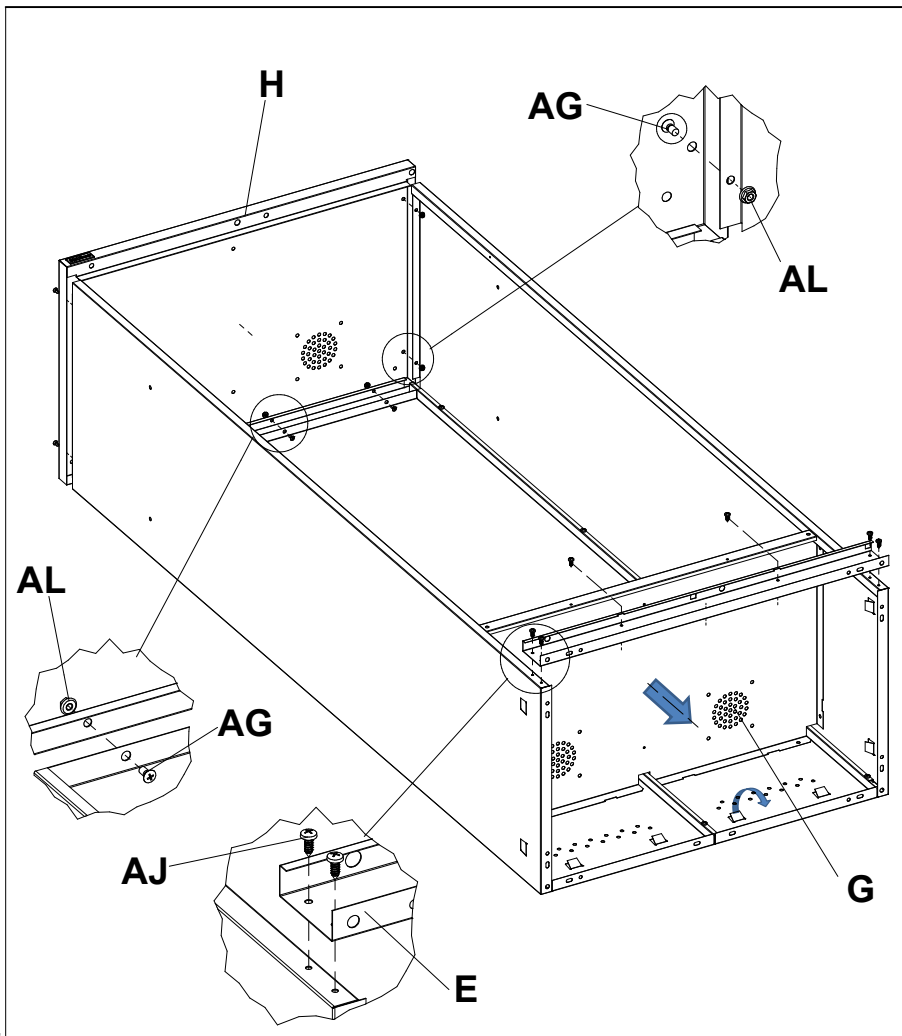


Установить стенку заднюю левую **В** на стенку заднюю правую **А** при помощи саморезов **АЖ** (5,5x16).

Внимание! Саморезы в месте крепления перегородки на стенках задних наживить, не затягивать.

Установить стенки задние на стенки боковые **С, D** при помощи саморезов **АЖ** (5,5x16).

3.2. Установка крышки, панели крепёжной и дна

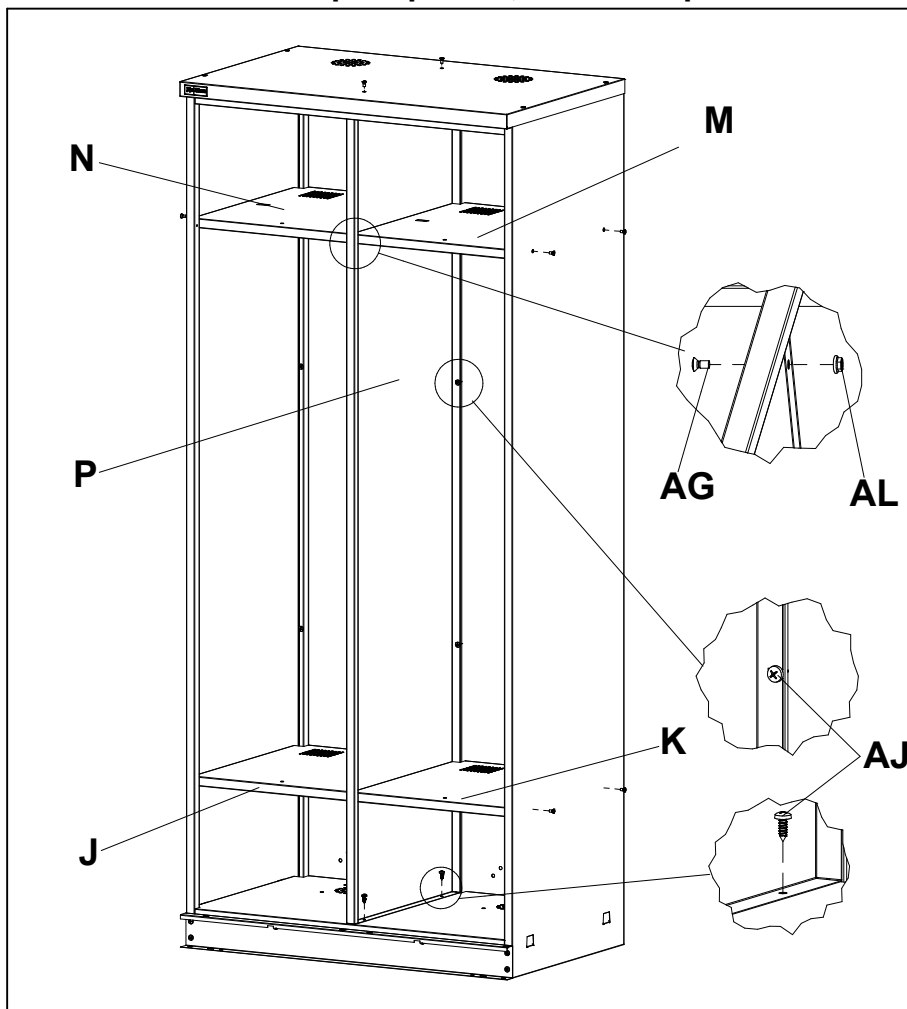


Установить крышку **Н** на стенки задние и на стенки боковые при помощи винтов **АГ** (M5x10) и гаек **АЛ**.

Установить днище **Г** в зацепы на стенках.

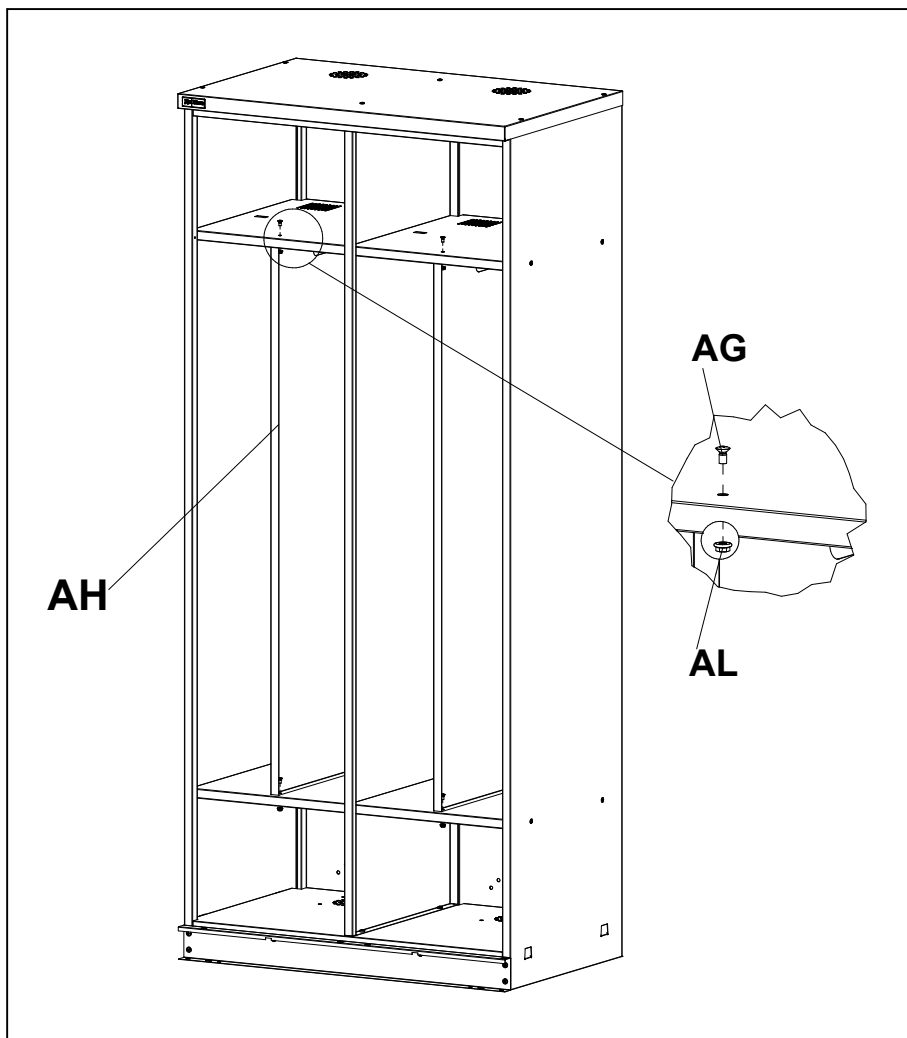
Установить панель крепёжную **Е** при помощи саморезов **АЖ** (5,5x16) на днище и стенки боковые.

3.3. Установка перегородки, полок верхних и нижних



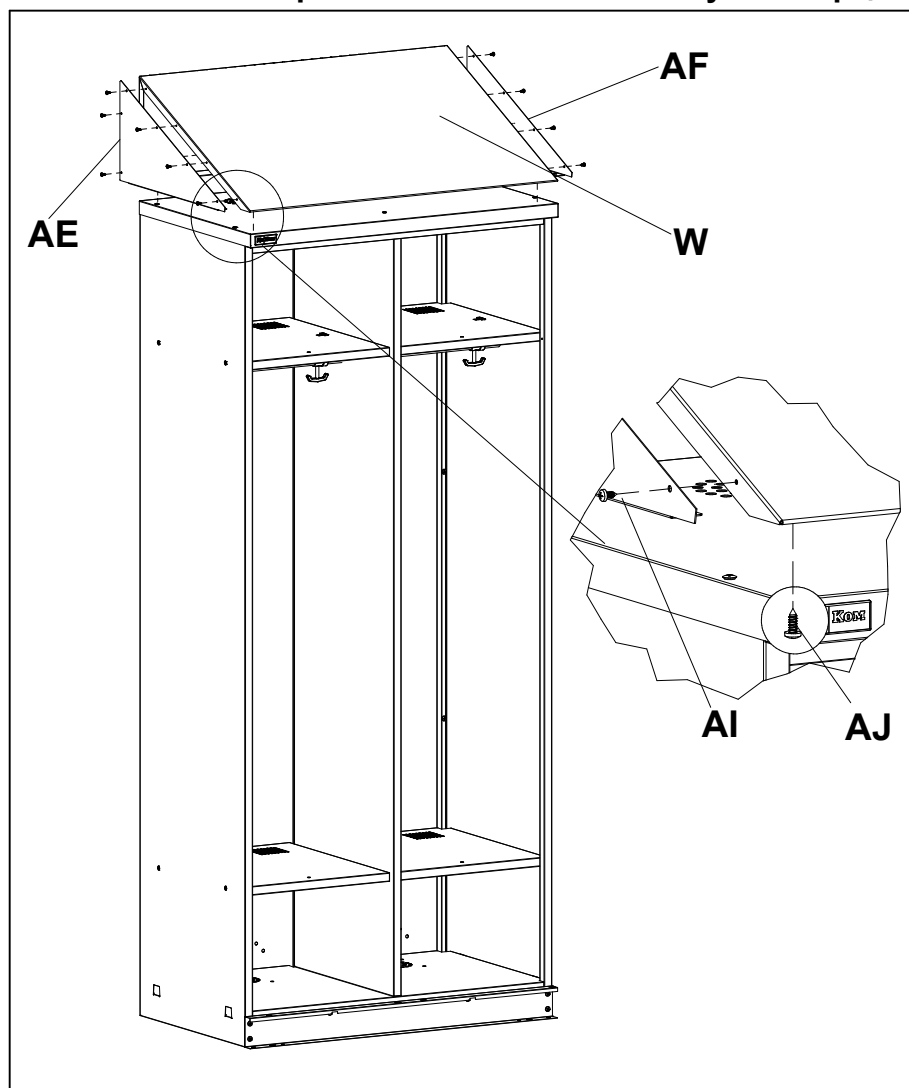
Завести пазы в перегородке **P** под саморезы, установленные в стенках задних. Затянуть саморезы. Установить перегородку на днище при помощи саморезов **AJ** (5,5x16). Установить полки верхние **M** и **N** при помощи винтов **AG** (M5x10) и гаек **AL**. Установить по желанию Покупателя полки нижние **J** и **K** при помощи винтов **AG** (M5x10) и гаек **AL**, предварительно выбив пукли на стенках боковых.

3.4. Установка перегородок



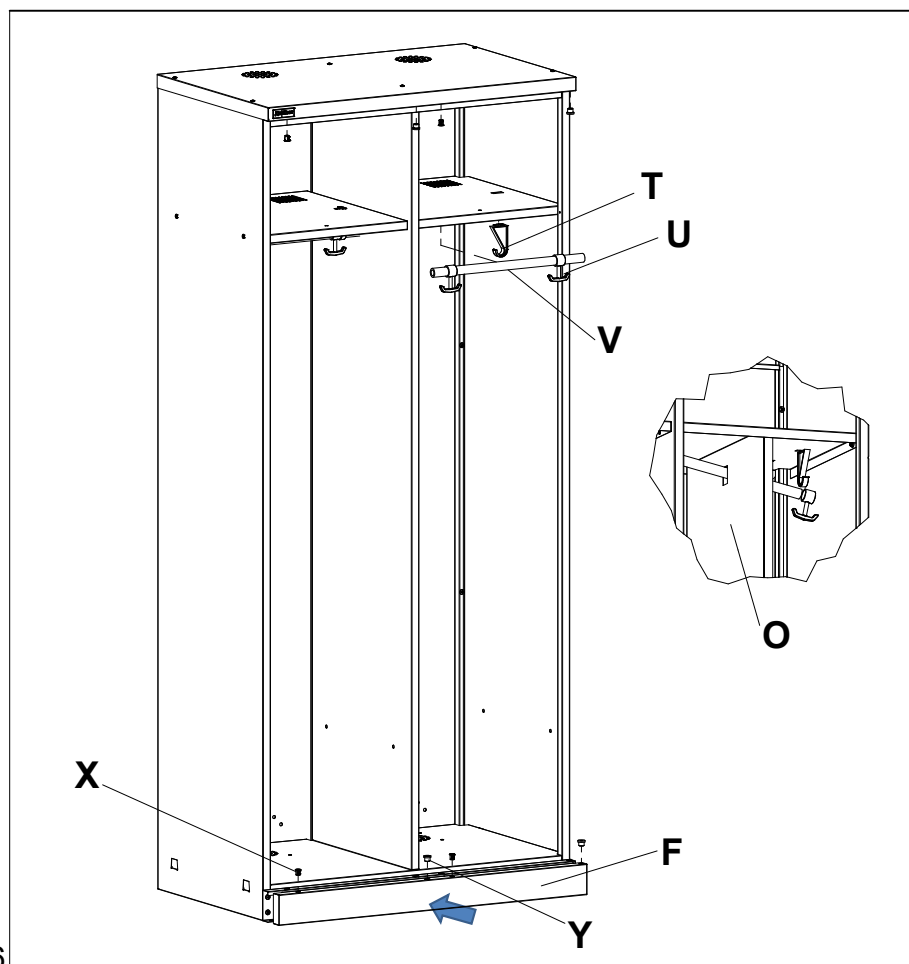
Установить перегородку **AH** или перегородку малую **O** при помощи винтов **AG** (M5x10) и гаек **AL**.

3.5. Установка крышки наклонной и заглушек торцевых



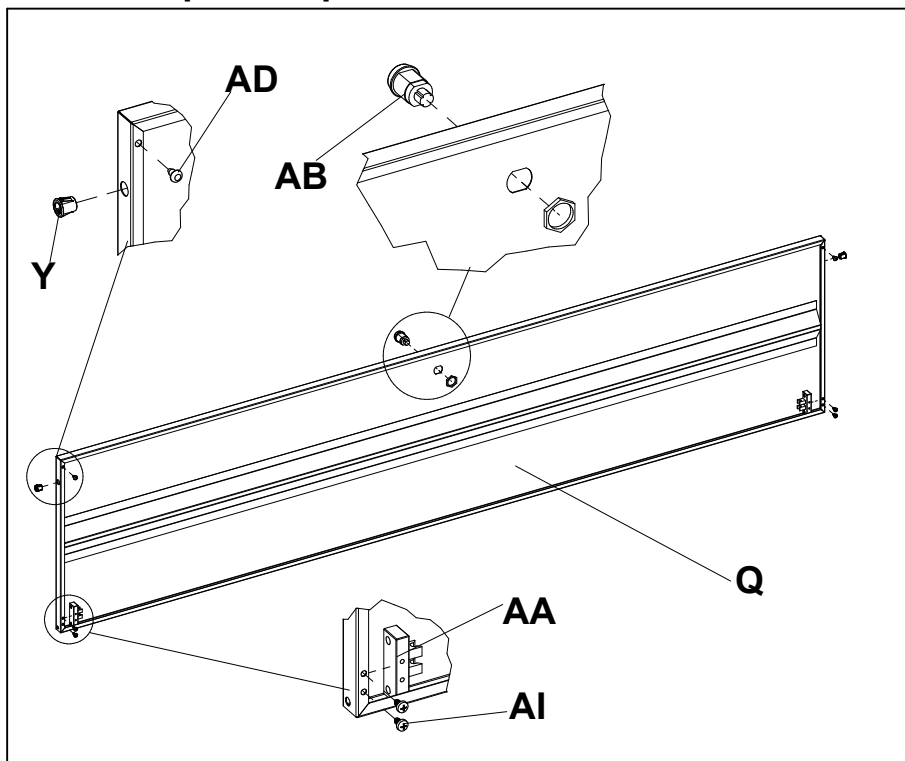
Установить крышку наклонную **W** на крышку шкафа при помощи саморезов **AJ** (5,5x16), **предварительно выбив пукли на крышке шкафа**. Установить боковину левую **AE** и боковину правую **AF** на крышку наклонную при помощи саморезов **AJ** (5,5x16).

3.6. Установка крючков и панели нижней



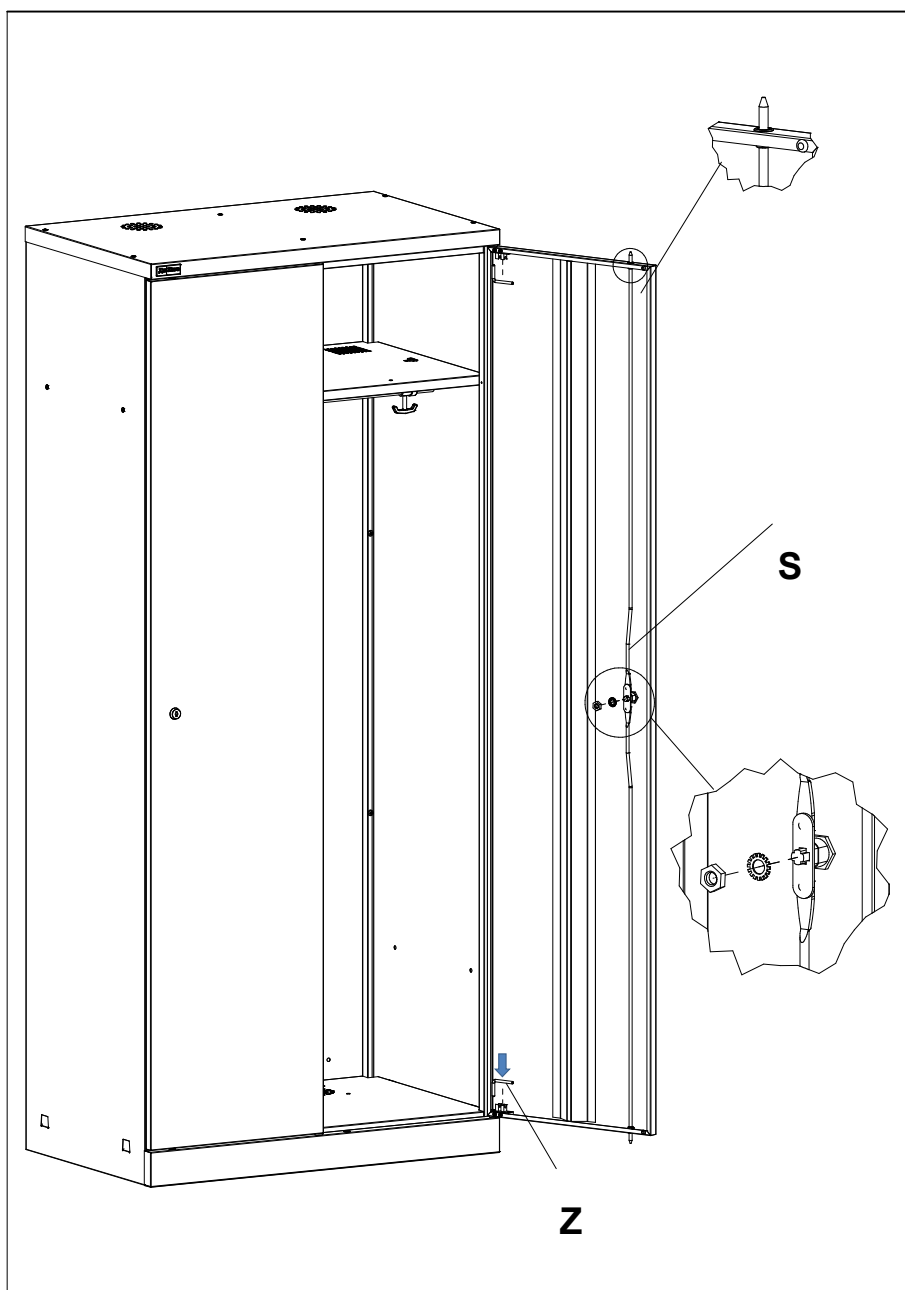
Установить крючки односторонние **T** в отверстия в полках верхних, а затем повернуть их на 90° . Установить перекладину **V** с крючками двусторонними **U** в крючки односторонние. **Внимание! При сборке шкафа РАЦИОНАЛ ОД-423 или при наличии перегородки АН завести перекладину через перегородку малую **O** (или через перегородку **АН**) под углом, а затем надеть на неё крючки двусторонние.** Вставить панель нижнюю **F** в панель крепёжную. Установить втулки **X**, а также фиксаторы направляющих **Y**.

3.7. Сборка двери



Установить петлю пластиковую **AA** внутрь двери **Q** при помощи саморезов **AI** (4,2x9,5). Установить фиксаторы направляющих **Y**, демпферы **AD** или **AC** и корпус замка **AB**.

3.8. Установка двери



Установить двери в шкаф, защёлкнув оси **Z** в петли пластиковые и вдев их во втулки. Установить тяги **S** на замок. Зафиксировать тяги в положении "закрыто". Тяги должны входить в фиксаторы направляющих.

4. Характеристики

Габаритные размеры			
Модель	Высота, мм	Ширина, мм	Глубина, мм
РАЦИОНАЛ ОД-311	1860	300	500
РАЦИОНАЛ ОД-321	1860	600	500
РАЦИОНАЛ ОД-321-К	1860	600	500
РАЦИОНАЛ ОД-321-О	1860	600	500
РАЦИОНАЛ ОД-411	1860	400	500
РАЦИОНАЛ ОД-421	1860	800	500
РАЦИОНАЛ ОД-421-О	1860	800	500
РАЦИОНАЛ ОД-423	2000	800	500
Полка РАЦИОНАЛ ОД-311	20	295	451
Полка РАЦИОНАЛ ОД-411	20	395	451
Полка РАЦИОНАЛ ОД-321, ОД-321-О (правая/левая)	20	307/287	451
Полка РАЦИОНАЛ ОД-421, ОД-421-О (правая/левая)	20	407/387	451

5. Гарантии изготовителя

- 5.1. Изготовитель гарантирует исправную работу шкафа при условии соблюдения Пользователем правил транспортировки, хранения, установки и эксплуатации.
- 5.2. Гарантия 2 года со дня продажи.
- 5.3. Гарантийный ремонт производится при наличии документов, подтверждающих покупку.

Внимание!

- 5.4. В случае нарушения работоспособности изделия по вине Пользователя (при механических повреждениях элементов, неправильной установке и эксплуатации, при использовании изделия не по назначению) гарантии не сохраняются.
- 5.5. При обнаружении дефектов производственного характера изделие необходимо вернуть продавцу для обмена. Обмен производится при наличии документов, подтверждающих покупку.