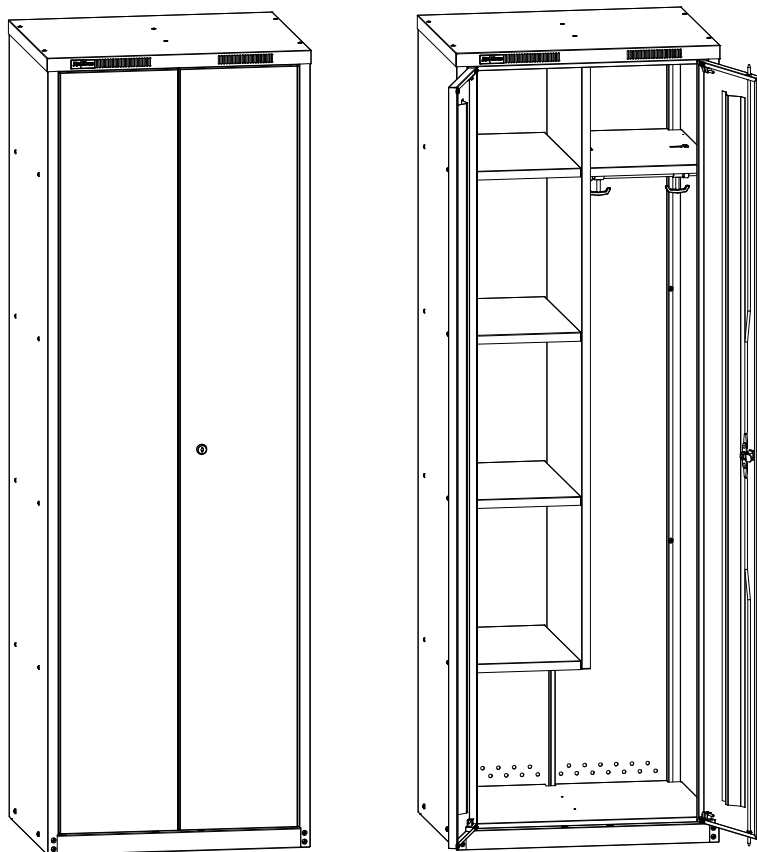


ПАСПОРТ

Шкаф гардеробный ОД-321-К



Дата _____ Контролёр ОТК _____ Упаковщик _____
изготовления

Санкт-Петербург

1. Общие сведения

- 1.1. Шкаф гардеробный модели ОД-321-К разборный предназначен для размещения одежды, устанавливается в гардеробах, раздевалках и т.д. Внутри имеет отделение с полками и отделение с перекладиной под вешалки.
Изготовлен по ТУ 5615-002-31045953-2000.
- 1.2. Изготовитель: ООО "ДиКом-Сервис".
Адрес: Россия, 196655, г. Санкт-Петербург, Колпино, Сапёрный переулок, дом 3.
Электронный адрес: www.dikom.ru. www.shop-dikom.ru.
- 1.3. Предприятие-изготовитель оставляет за собой право вносить изменения в конструкцию изделия, не ухудшающие его потребительские свойства. При этом возможны изменения характеристик и комплекта поставки.

2. Комплектация

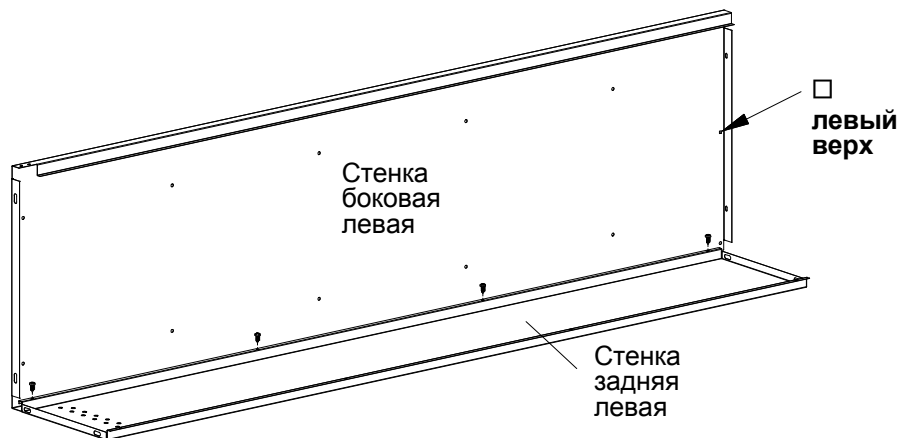
2.1. ОД-321-К Шкаф гардеробный

| № | Наименование | Кол-во | Изображение | | | | |
|-----|------------------------------|--------|-------------|-----|------------------------------------|----|--|
| 1) | Стенка боковая левая | 1 | | | | | |
| 2) | Стенка боковая правая | 1 | | | | | |
| 3) | Стенка задняя левая | 1 | | | | | |
| 4) | Стенка задняя правая | 1 | | | | | |
| 5) | Перегородка | 1 | | | | | |
| 6) | Дверь левая | 1 | | | | | |
| 7) | Дверь правая | 1 | | | | | |
| 8) | Тяги | 1 | | | | | |
| 9) | Перекладина | 1 | | | | | |
| 8) | Крышка | 1 | | 18) | Бирка для ключей | 1 | |
| 9) | Днище | 1 | | 19) | Саморез 4,2x9,5 | 8 | |
| 10) | Полка | 4 | | 20) | Саморез 5,5x16 | 24 | |
| 11) | Полка правая | 1 | | 21) | Винт М4x10 потай. | 24 | |
| 12) | Фиксатор направляющей | 6 | | 22) | Гайка-барашек М4 | 24 | |
| 13) | Упор резиновый двухсторонний | 2 | | 23) | Винт М6x12 | 4 | |
| 14) | Втулка | 4 | | 24) | Гайка М6 | 4 | |
| 15) | Ось | 4 | | 25) | Шайба 6 | 4 | |
| 16) | Петля пластиковая | 4 | | 25) | Крючок пластмассовый односторонний | 2 | |
| 17) | Замок "EURO-LOCKS" | 1 | | 26) | Крючок пластмассовый двухсторонний | 2 | |

3. ИНСТРУКЦИЯ ПО СБОРКЕ

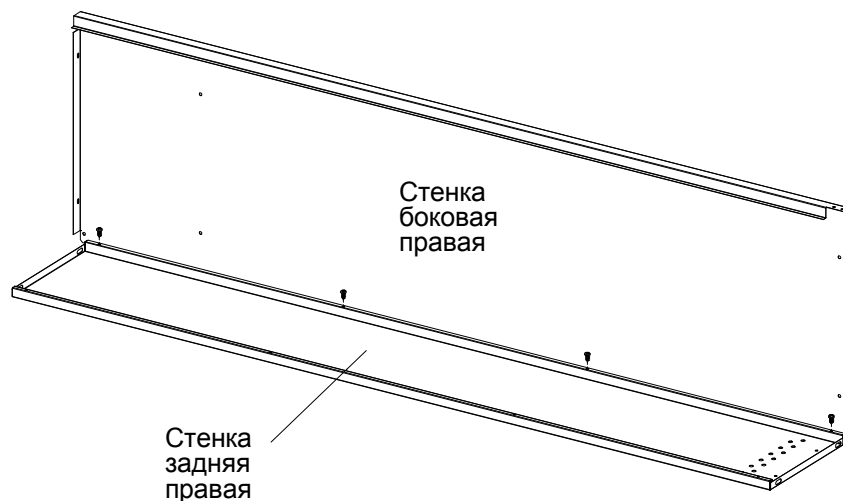
3.1

4 шт.
Саморез
5,5x16



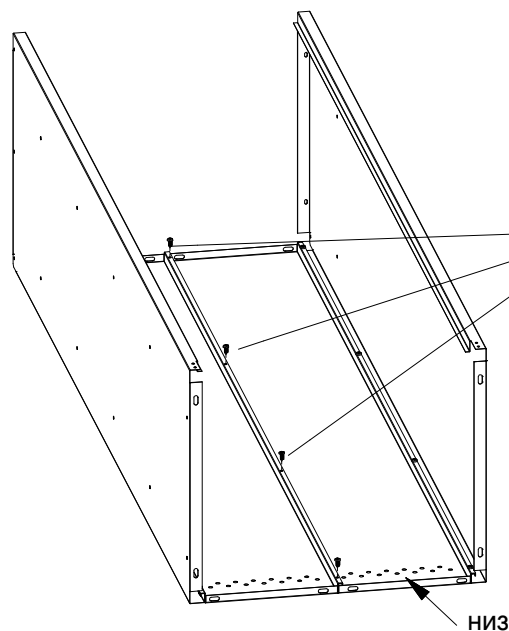
3.2

4 шт.
Саморез
5,5x16



3.3

4 шт.
Саморез
5,5x16



ВНИМАНИЕ!
Наживить!
три верхних самореза
для дальнейшего крепления
перегородки

3.4

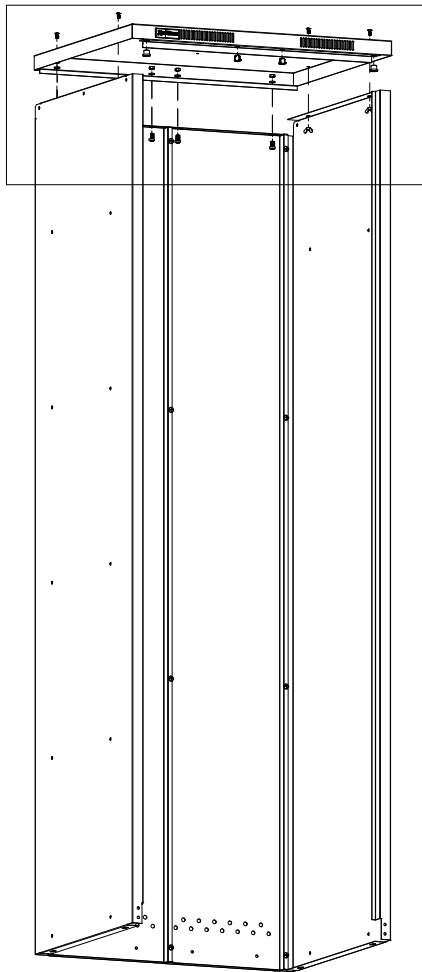
4 шт.
Винт М4х10
потай.

4 шт.
Гайка-барашек
М4

4 шт.
Винт М6х12

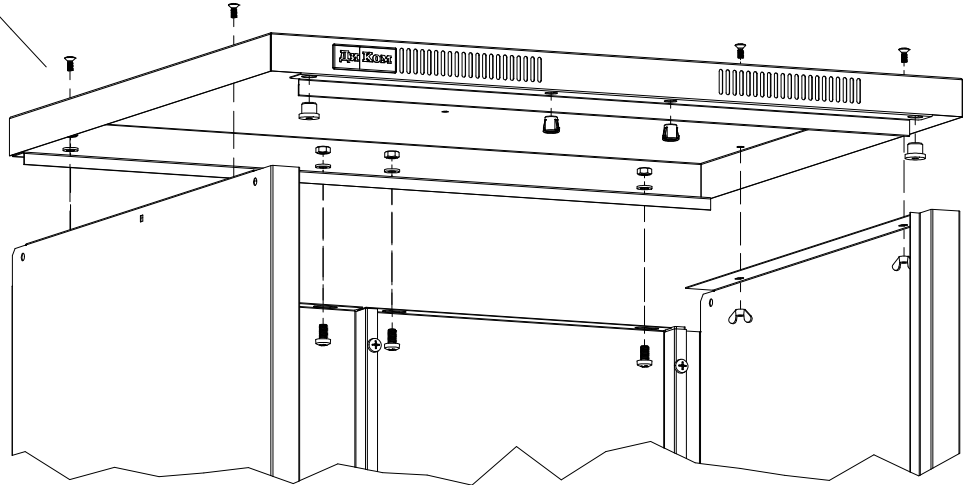
4 шт.
Гайка М6

4 шт.
Шайба 6



2 шт.
Фиксатор
направляющей

2 шт.
Втулка

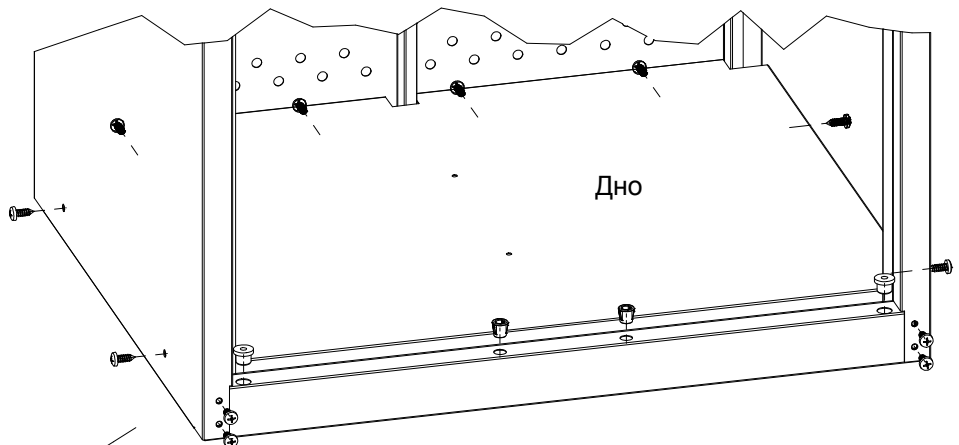
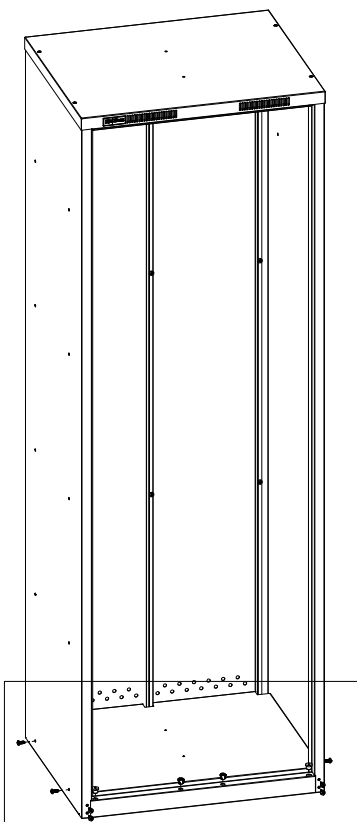


3.5

12 шт.
Саморез
5,5х16

2 шт.
Втулка

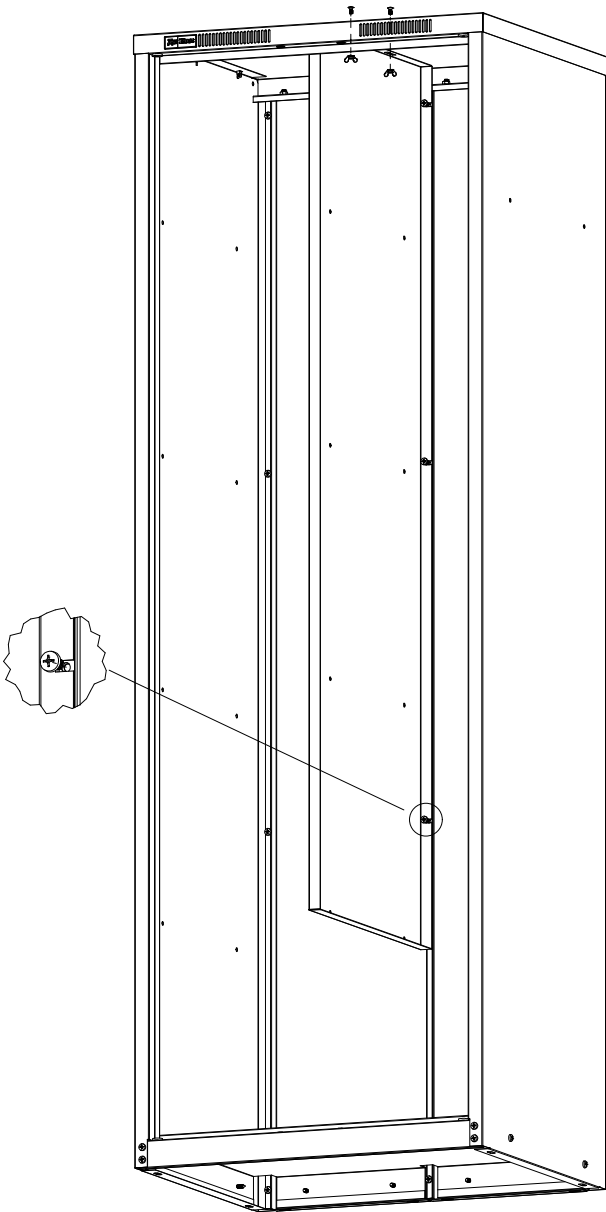
2 шт.
Фиксатор
направляющей



3.6 Завести перегородку и затянуть саморезы

2 шт.
Винт М4х10
потай.

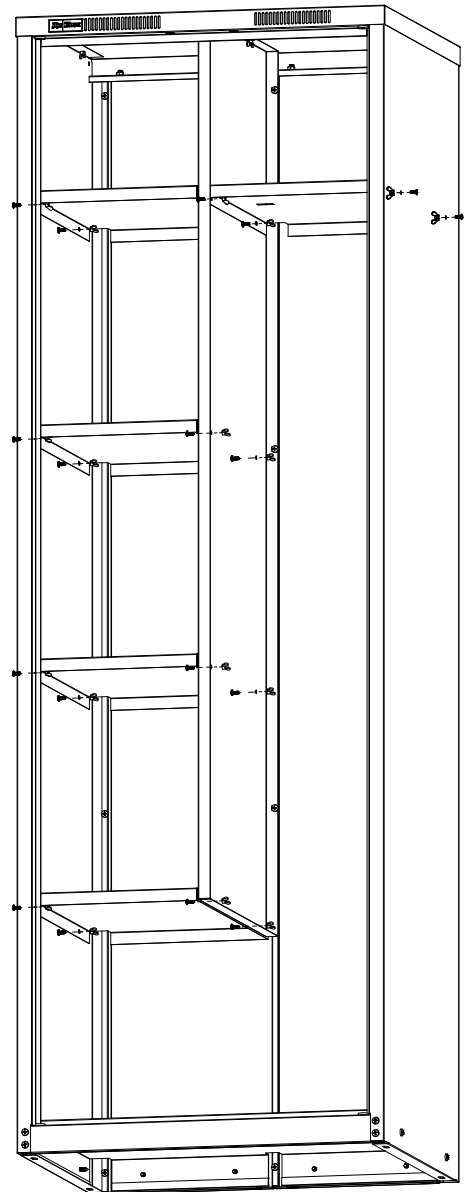
2 шт.
Гайка-барашек
М4



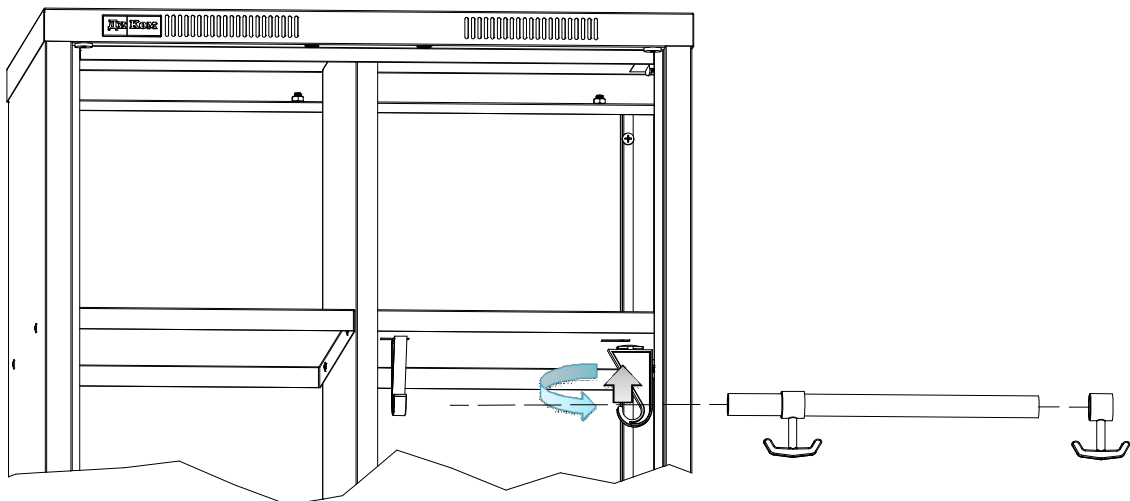
3.7 Установить полки

18 шт.
Винт М4х10
потай.

18 шт.
Гайка-барашек
М4



3.8 Установить перекладину



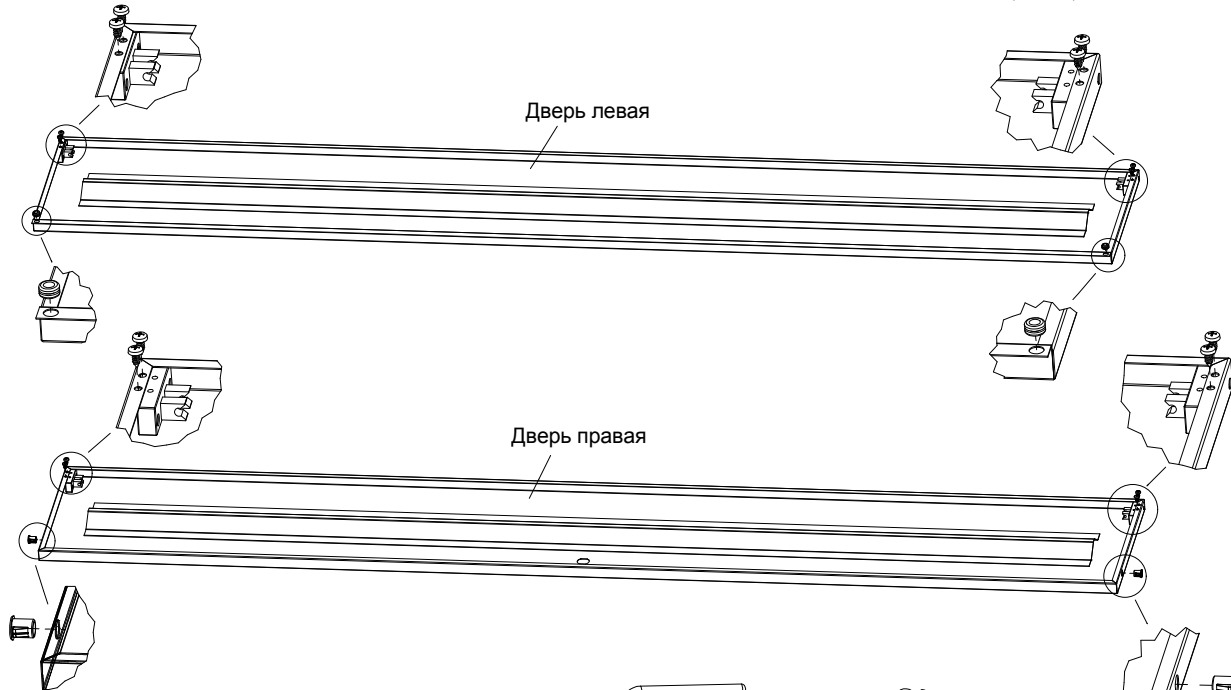
3.9 Двери

2 шт.
Упор резиновый
двухсторонний

2 шт.
Фиксатор
направляющей

4 шт.
Петля
пластмассовая

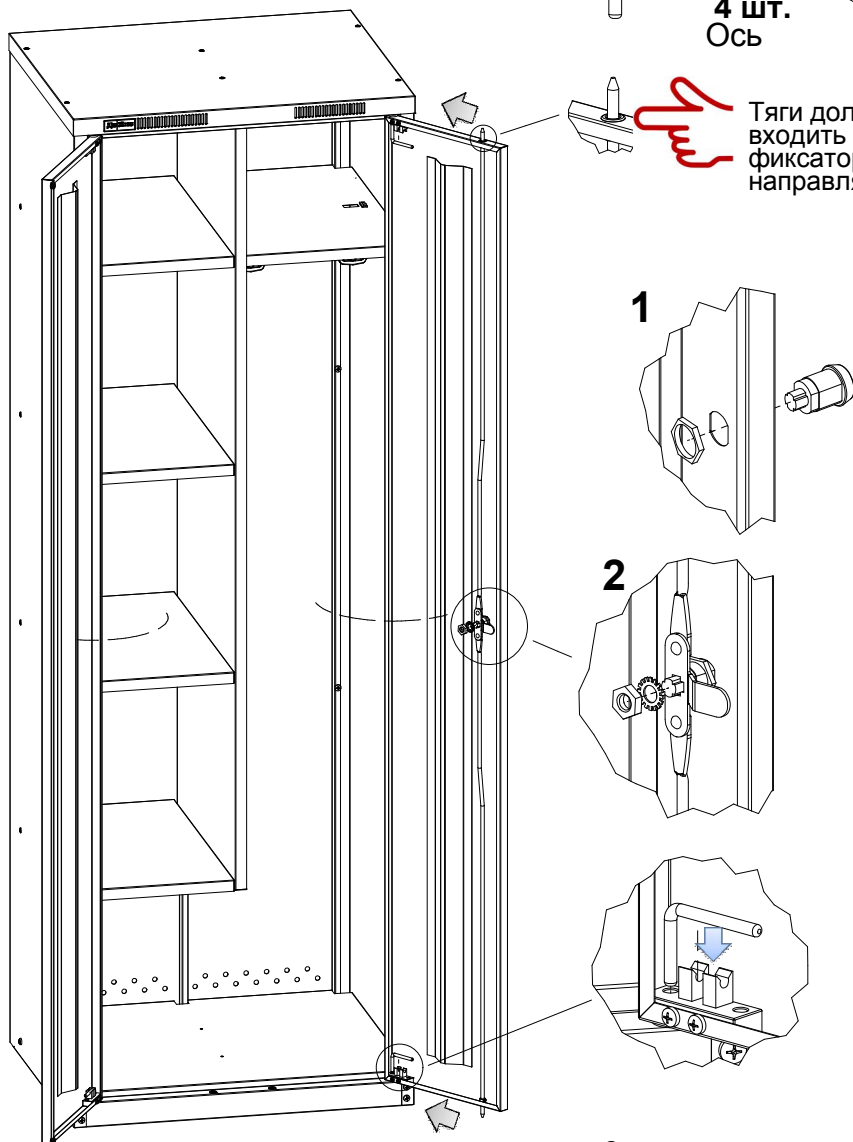
8 шт.
Саморез
4,2x9,5



4 шт.
Ось

1 шт.
Замок

Тяги должны
входить в
фиксаторы
направляющей



4. Характеристики

| Габаритные размеры основных элементов | | | |
|---------------------------------------|------------|------------|-------------|
| Наименование | Высота, мм | Ширина, мм | Глубина, мм |
| ОД-321-К Шкаф гардеробный | 1820 | 600 | 500 |

5. Гарантии изготовителя

- 5.1. Изготовитель гарантирует исправную работу шкафа при условии соблюдения Пользователем правил транспортировки, хранения, установки и эксплуатации.
- 5.2. Срок гарантийного обслуживания изделия 12 месяцев со дня продажи.
- 5.3. Гарантийный ремонт производится при наличии документов, подтверждающих покупку.

Внимание!

- 5.4. В случае нарушения работоспособности изделия по вине Пользователя (при механических повреждениях элементов, неправильной установке и эксплуатации, при использовании изделия не по назначению) гарантии не сохраняются.
- 5.5. При обнаружении дефектов производственного характера изделие необходимо вернуть продавцу для обмена. Обмен производится при наличии документов, подтверждающих покупку.